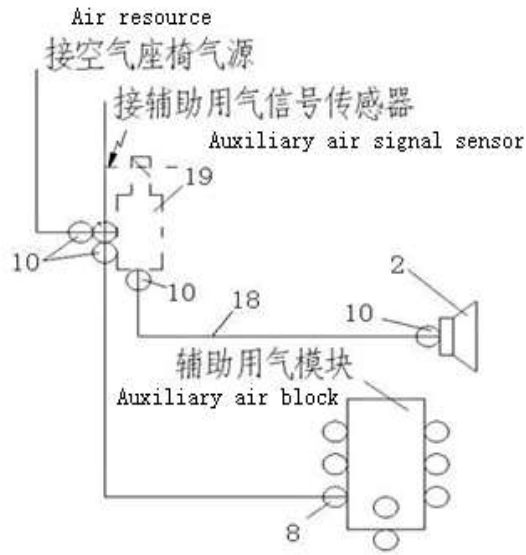


8. 制动及用气系统-Air and Brake System

序号/ No.	名 称 / Designation	页 码 /Page No.
8.01	双音气喇叭操纵装置/Horn Air System	1
8.02	辅助用气分配模块/Air distributor block	2
8.03	取力器电控气操纵装置（非富勒变速器）/PTO Control System	3
8.04	发动机排气制动及操纵装置（一体式）/Engine Exhaust Brake And Control Device	4
8.05	双桥轮间差速锁气操纵装置（非牵引）/Interwheel Diff. Control System	5
8.06	双桥轴间差速锁气操纵装置/Interaxle Diff. Control System	6
8.07	空气座椅气操纵装置/Seat Air System	7
8.08	驾驶室气囊悬置供气装置（两气囊）/Air Supply Device	8
8.09	辅助用气储气筒装置/Auxiliary Gas Air Cylinder Device	9
8.10	变速器气操纵装置/Gearbox Air System	11
8.11	驾驶室制动装置/Brake Device In Cab	12
8.12	HOWO组合踏板操纵装置（新开关/共轨）R/Pedal Control Device	13
8.13	制动系统供能装置/The Braking System Power Device	17
8.14	HOWO底盘制动装置/Chassis Brake Device	19
8.15	牵引车挂车制动控制装置（TGA车架）/Trailer Brake Control Device	23
8.16	单前轴制动装置/Front Axle Brake Device	26
8.17	双桥制动装置/Double Drive Axle Brake Device	27
8.18	前轴半挂牵引车制动装置/Front Axle Brake Device	29

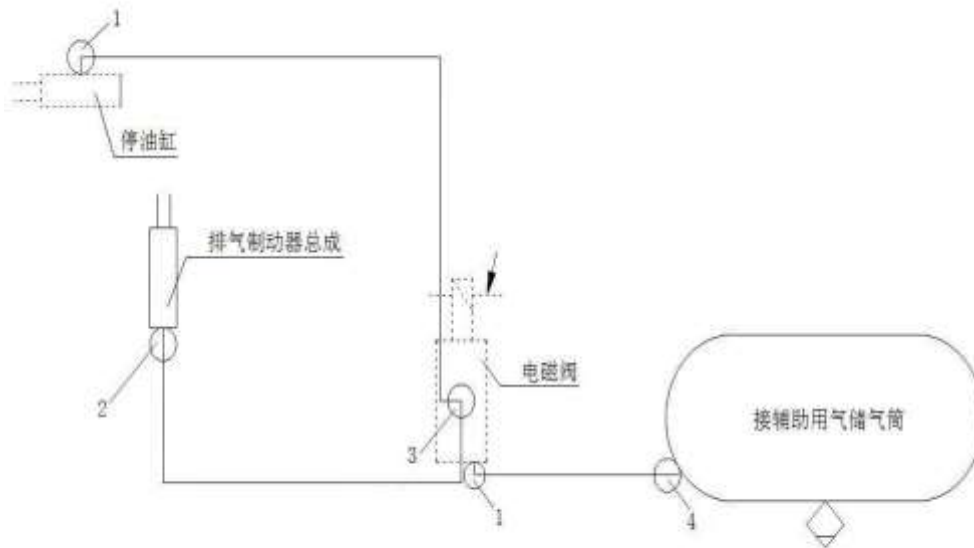
8.01 双音气喇叭操纵装置/Horn Air System



8.01 双音气喇叭操纵装置/Horn Air System

序号	零部件图号	名称	Part Name	数量	备注
No.	Part No.			Qty	Remark
2	WG9000270002	双音气喇叭无支架	Automotive—Air horn	1	
3	WG9725270022	双音气喇叭卡箍	Air horn clip	1	
5	WG9725270023	L型支架	L-bracket	1	
6	WG9725270031	双音气喇叭支架	Automotive—Air horn	1	
8	WG9000361109	直通接头体NG8/NW4	Nozzle	1	
10	WG9000361107	直通接头体NG6/NW4	Nozzle	3	
12	WG9000361001	弹性元件NG6	Connector NG6	2	
14	WG9000361002	卡簧NG6	Snap spring NG6	2	
16	WG9000361003	螺母座NG6	Nut seat NG6	2	
18	190003179782	聚酰胺管(Φ6*1)	Plastic tube	8m	
19	WG9718710003	气喇叭电磁阀	Air horn valve	1	
20	ZQ1800820	六角法兰面带齿螺栓M8	Bolt	1	
21	ZQ1841016	六角法兰面螺栓M10	Bolt	2	
22	ZQ32010	六角法兰面螺母M10	Nut	2	
23	ZQ1840625	六角法兰面螺栓M6	Bolt	2	
24	ZQ32006	六角法兰面螺母M6	Nut	2	

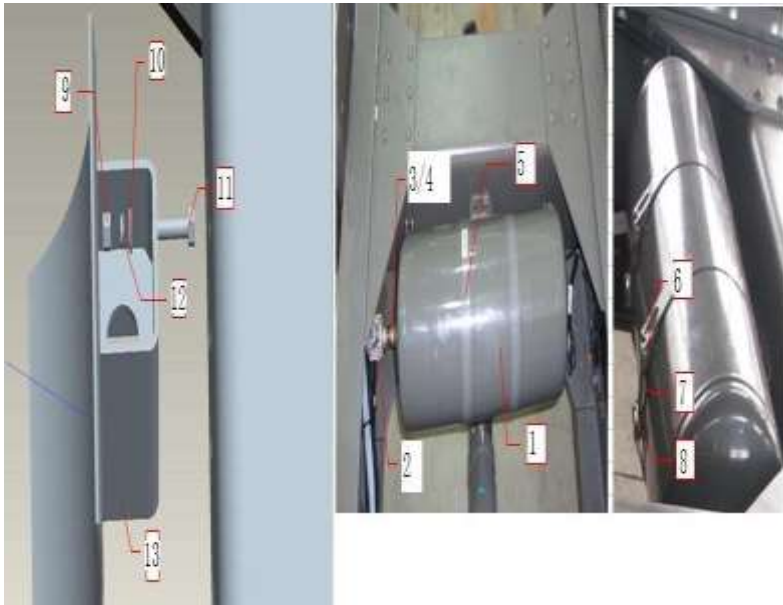
8.04 发动机排气制动及操纵装置(一体式)/Engine Exhaust Brake And Control Device



8.04 发动机排气制动及操纵装置(一体式)/Engine Exhaust Brake And Control Device

序号	零部件图号	名称	Part Name	数量	备注
No.	Part No.			Qty	Remark
1	WG9000361207	直角接头体NG6/NW4	Nozzle	2	
2	WG9000361107	直通接头体NG6/NW4	Nozzle	1	
3	WG9000361308	L型三通接头体NG6/2-NW4	Nozzle	1	
4	WG9000361103	直通接头体NG12/NW4	Nozzle	1	
5	WG9000361001	弹性元件NG6	Gasket	4	
6	WG9000361002	卡簧NG6	Clip	4	
7	WG9000361003	螺母座NG6	Nut	4	
8	190003179782	聚酰胺管(Φ6*1)	Plastic tube	8m	
9	WG9100360134	隔环	Spacer	1	
10	WG80 360083	支承板	Bracket	1	
11	WG9003171390	塑料紧固带B5*180	Cable binder	1	

8.09 辅助用气储气筒装置/Auxiliary Gas Air Cylinder Device



8.09 辅助用气储气筒装置/Auxiliary Gas Air Cylinder Device

序号	零部件图号	名称	Part Name	数量	备注
No.	Part No.			Qty	Remark
1	WG9000360700	储气筒总成Φ246/20L	Air reservoir	1	
2	WG9000360519	溢流阀0.6MPa无回流	Overflow valve	1	
3	190003559385	隔壁直通接头体2-M22×1.5	Nozzle	1	
4	WG9000361015	六角薄螺母M22X1.5	Nut	1	
5	WG99112270012	紧固带总成	Fastener	2	
6	WG09 190017	拉紧销	Tension bolt	2	
7	Q218B0880	内六角圆柱头螺钉	Bolt	2	
8	WG700 550013	张紧销	Tension bolt	2	
9	ZQ1840835	六角法兰面螺栓M8	Bolt	4	
10	ZQ32008	六角法兰面螺母M8	Nut	4	
11	WG9000361016	支撑垫圈M22X1.5	Washer	2	

12	WG9000361017	O型圈20. 3X2. 4	O-ring	2	
13	AZ9718360070	储气筒支架总成	Air reservoir bracket	1	
14	WG9000361004	弹性元件NG8	Connector NG8	1	
15	WG9000361005	卡簧NG8	Snap spring NG8	1	
16	WG9000361006	螺母座NG8	Nut seat NG8	1	
17	WG9000361007	弹性元件NG12	Connector NG12	4	
18	WG9000361008	卡簧NG12	Snap spring NG12	4	
19	WG9000361009	螺母座NG12	Nut seat NG12	4	
20	WG9000361402	放水阀	Draining valve	1	

8.09 辅助用气储气筒装置/Auxiliary Gas Air Cylinder Device

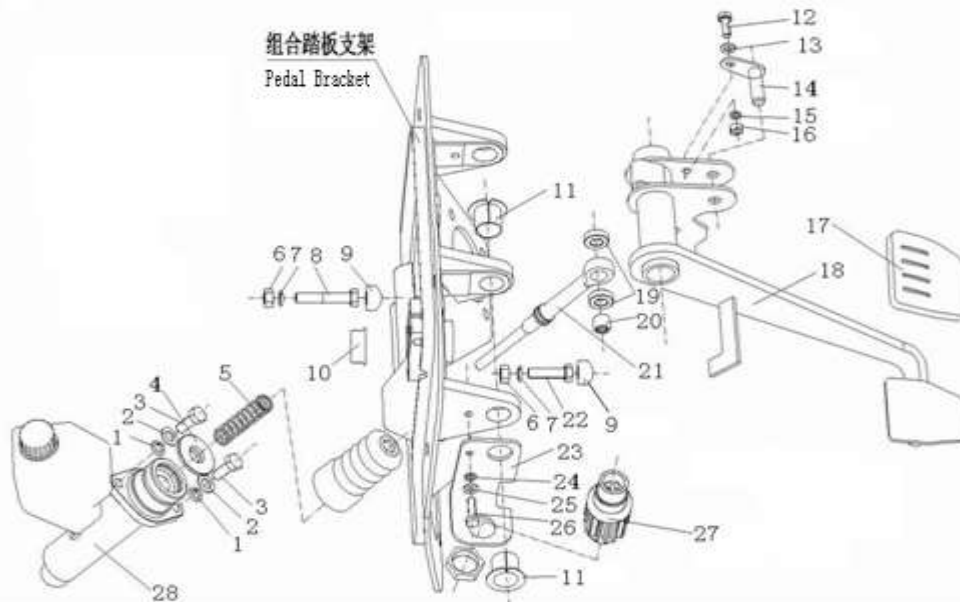


8.09 辅助用气储气筒装置/Auxiliary Gas Air Cylinder Device

序号	零部件图号	名称	Part Name	数量	备注
No.	Part No.			Qty	Remark
21	WG9000361406	T型接头体NW9/NG12/TEST	T-Nozzle	1	
22	WG9000361201	直角接头体NG8/NW6	Nozzle	1	
23	WG9000361204	直角接头体NG12/NW9	Nozzle	3	
24	WG9000361323	L型三通接头体NW6/NW9/N	L-Nozzle	1	
25	190003179781	聚酰胺管 (Φ8*1)	Plastic tube	3m	
26	190003179785	聚酰胺管 (Φ12*1.5)	Plastic tube	7m	

18	WG9000361403	组合踏板支架过板接头	Connector	3	
20	WG9719360018	橡胶护套	Sleeve	2	
22	WG9719360019	堵塞	Plug	4	
24	WG9000361207	直角接头体NG6/NW4	Connector NG6/NW4	1	
26	WG9000361107	直通接头体NG6/NW4	Connector NG6/NW4	3	
28	WG9000361108	直通隔壁接头体NG6	Connector NG6	2	
30	WG9000361013	六角薄螺母M16X1.5	Nut M16X1.5	2	
32	WG9000361032	O型圈13X2	O-ring 13X2	2	
36	190003179782	聚酰胺管(Φ6*1)	Plastic pipe (Φ6*1)	2m	
37	190003179781	聚酰胺管(Φ8*1)	Plastic pipe (Φ8*1)	6m	
38	WG9718360563	管束固定支架(前面板)	Bracket	1	
39	WG9718360078	管束固定支架	Bracket	1	

8.12 HOWO组合踏板操纵装置(新开关/共轨)R/Pedal Control Device

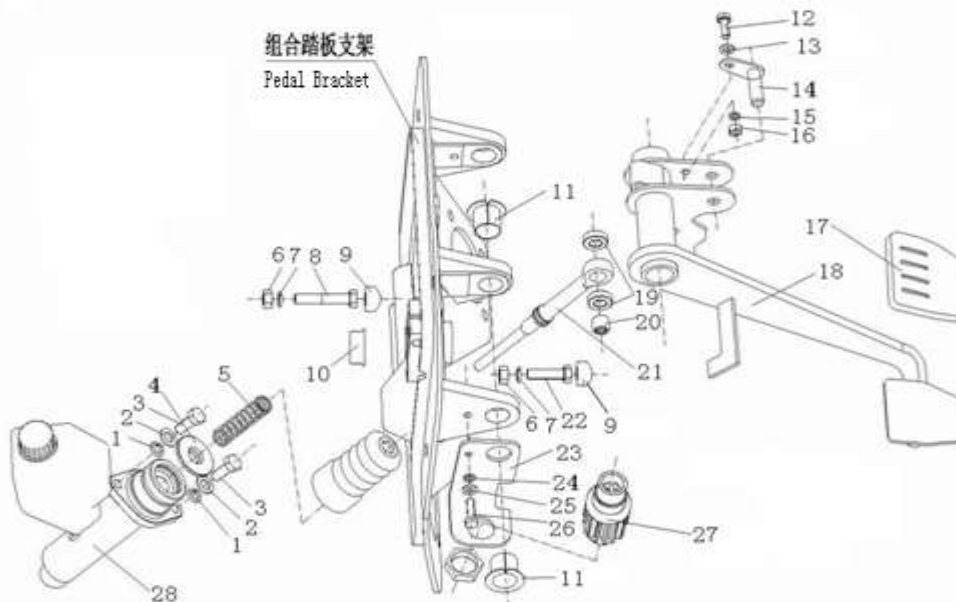


8.12 HOWO组合踏板操纵装置(新开关/共轨)R/Pedal Control Device

序号	零部件图号	名称	Part Name	数量	备注
No.	Part No.			Qty	Remark
1	Q40308	弹簧垫圈	Spring washer	2	
2	Q40108	平垫圈	Washer	2	
3	Q150B0820	六角头螺栓	Screw	2	
4	WG9719230231	弹簧座	Spring seat	1	
5	AZ9719230232	回位弹簧	Spring	1	
6	Q340B08	1型六角螺母	Nut	2	
7	Q40308	弹簧垫圈	Spring washer	2	

8	Q150B0845	六角头螺栓	Screw	1	
9	WG9123360067	堵头	Plug	2	
10	WG9719230021	密封堵	Plug	1	
11	WG9719360060	自润滑衬套	Sleeve	2	
12	Q150B0616	六角头螺栓	Screw	1	
13	Q40106	平垫圈	Washer	1	
14	WG9719230228	销轴总成	Shaft ass.	1	
15	Q40306	弹簧垫圈	Spring washer	1	
16	Q340B06	I型六角螺母	Nut	1	
17	AZ9123230226	踏板橡胶罩	Rubber cover	1	
18	AZ9719230240	离合器踏板总成（右置车）	Clutch foot pedal ass.	1	
18,1	AZ9123360113	踏板	Foot pedal	1	
18,2	AZ9719230051	离合器踏板臂	Clutch foot pedal arm.	1	

8.12 HOWO组合踏板操纵装置(新开关/共轨)R/Pedal Control Device

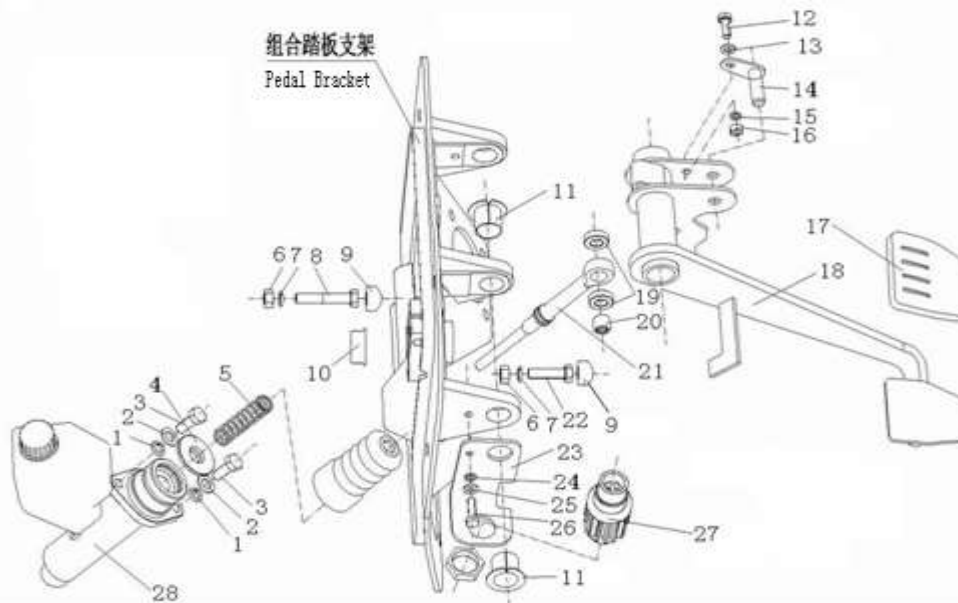


8.12 HOWO组合踏板操纵装置(新开关/共轨)R/Pedal Control Device

序号	零部件图号	名称	Part Name	数量	备注
No.	Part No.			Qty	Remark
18,3	AZ9719230224	支架	Bracket	1	
18,4	AZ9719230052	离合器踏板轴轴套	Shaft sleeve	1	
18,5	AZ9719230071	支架	Bracket	1	
18,6	AZ9719230022	限位角板	Plate	1	
19	WG9719230229	垫圈	Washer	2	
20	WG9123230053	无内圈滚针轴承	Needle bearing	1	

21	WG9719230222	离合器总泵推杆	Push rod	1	
22	Q150B0830	六角头螺栓	Screw	1	
23	WG9719230073	信号开关支架	Bracket	1	
24	Q40306	弹簧垫圈	Spring washer	1	
25	Q40106	平垫圈	Washer	1	
26	Q150B0620	六角头螺栓	Screw	1	
27	WG9718710005	离合器开关	Clutch switch	1	
28	WG9719230023	离合器总泵及储油罐总成	Clutch pump and tank ass.	1	
29	AZ9719364050	组合支架	Bracket	1	
31	WG9719364051	芯轴总成	Central spindle	1	
32	WG9719364055	制动踏板总成	Brake pedal ass.	1	
33	WG9719360060	自润滑衬套	Sleeve	2	
34	AZ9123230226	踏板橡胶罩	Rubber cover	1	
35	WG9719360063	挺杆	Push rod	1	

8.12 HOWO组合踏板操纵装置(新开关/共轨)R/Pedal Control Device

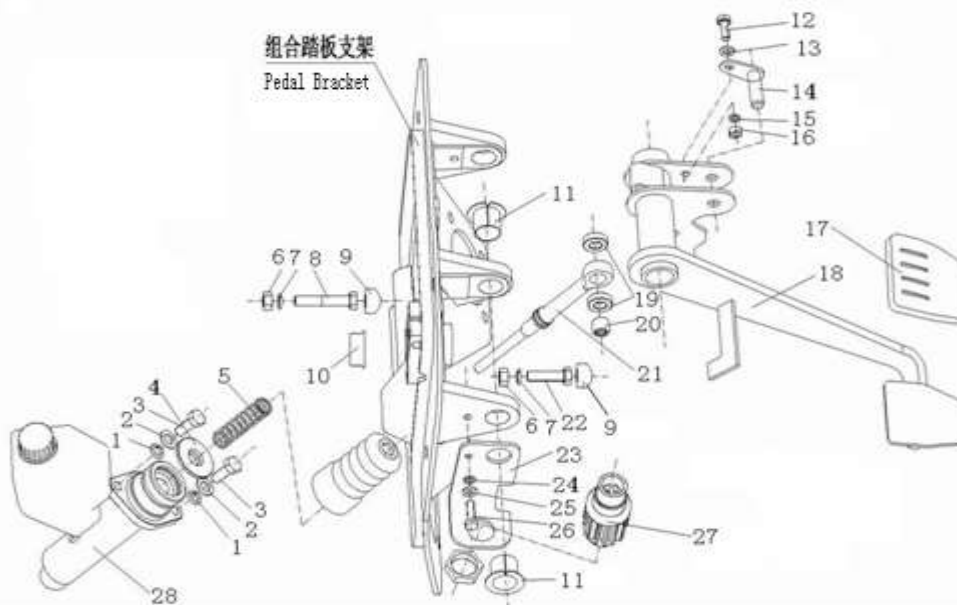


8.12 HOWO组合踏板操纵装置(新开关/共轨)R/Pedal Control Device

序号	零部件图号	名称	Part Name	数量	备注
No.	Part No.			Qty	Remark
36	Q173B0845	六角头螺杆带孔螺栓	Screw	1	
37	Q5002016	开口销	Split pin	1	
38	Q341B08	I型六角螺母-细牙	Nut	1	
39	WG9719360062	销轴	Shaft	1	
40	Q150B0845	六角头螺栓	Screw	1	

41	WG9123360067	堵头	Plug	1	
42	Q340B08	1型六角螺母	Nut	1	
43	Q1840616	六角法兰面螺栓	Screw	1	
44	WG9000360520	制动总阀	Foot Brake Valve	1	
45	Q33208	2型全金属六角锁紧螺母	Nut	4	
46	AZ9725230012	离合器操纵部分(右置/共轨)	Clutch Control	1	
48	WG9719230014	离合器储油罐	Oil tank	1	
49	WG9719230016	离合器总泵	Pump	1	
50	WG9725716002	双触点制动灯开关	Brake lamp switch	1	
51	ZQ1841030	六角法兰面螺栓M10	Screw	1	
52	ZQ1841020	六角法兰面螺栓M10	Screw	4	
53	ZQ1841025	六角法兰面螺栓M10	Screw	2	
54	ZQ32010	六角法兰面螺母M10	Nut	7	
55	Q40310	弹簧垫圈	Spring washer	7	
56	WG9000361007	弹性元件NG12	Connector NG12	4	

8.12 HOWO组合踏板操纵装置(新开关/共轨)R/Pedal Control Device

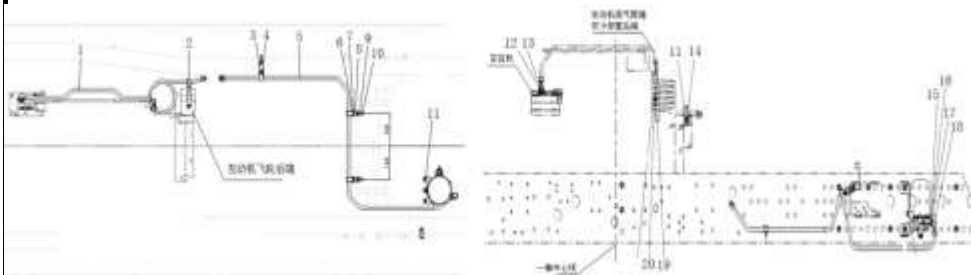


8.12 HOWO组合踏板操纵装置(新开关/共轨)R/Pedal Control Device

序号	零部件图号	名称	Part Name	数量	备注
No.	Part No.			Qty	Remark
57	WG9000361008	卡簧NG12	Clip NG12	4	
58	WG9000361009	螺母座NG12	Nut seat NG12	4	
59	AZ9725361028	HOWO组合踏板操纵装置(新	Pedal Control Device	1	

4	WG9000365401	单管夹(φ15)	Clip	1	
5	WG9718360371	管子15总成波纹管/干燥器	Pipe	1	
6	ZQ1840635	六角法兰面螺栓	Bolt	1	
7	ZQ32006	六角法兰面螺母M6	Nut	1	
8	WG9725472075	支架	Bracket	2	
9	ZQ1841035	六角法兰面螺栓M10	Bolt	1	
10	ZQ32010	六角法兰面螺母M10	Nut	1	
11	ZQ32008	六角法兰面螺母M8	Nut	1	
12	WG9112360189	直通接头体(M26/M22)	Nozzle	1	
13	190003098031	密封垫圈	Sealing	1	
14	ZQ1840845	六角法兰面螺栓M8	Bolt	1	
15	WG9000361017	O型圈20.3X2.4	O-ring	1	
16	WG9000361016	支撑垫圈M22X1.5	Ring	1	
17	WG9000361015	六角薄螺母M22X1.5	Nut	1	
18	WG9100362002	卡套式直角接头体	Nozzle	1	
19	WG9125360209	螺旋管固定支架	Pipe bracket	1	
20	WG9000365403	双管夹(φ15)	Clamp	1	

8.13 制动系统供能装置/The Braking System Power Device

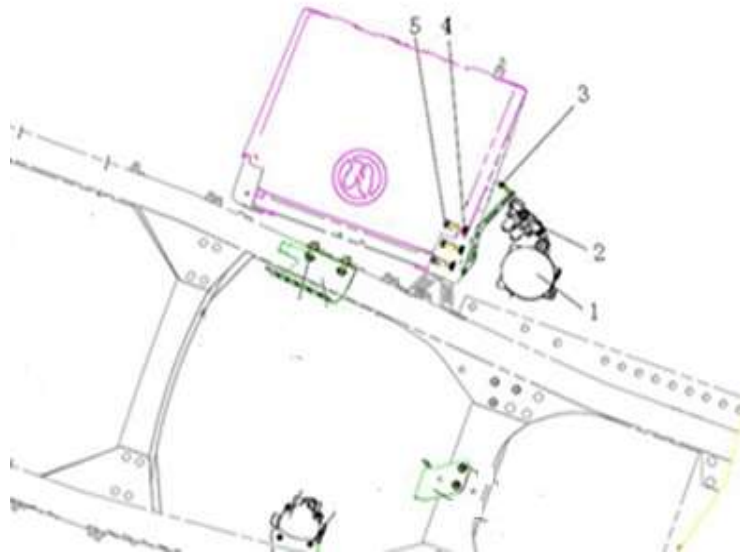


8.13 制动系统供能装置/The Braking System Power Device

序号	零部件图号	名称	Part Name	数量	备注
No.	Part No.			Qty	Remark
21	WG9719360042	橡胶软管(950mm)	Hose	1	
22	1.90004E+11	软管卡箍	Hose retainer	1	

23	WG9719360007	Z形支架	Z bracket	1	
24	ZQ1840830	六角法兰面螺栓M8	Bolt	1	
25	ZQ1840620	六角法兰面螺栓M6	Screw	1	
26	ZQ32006	六角法兰面螺母M6	Nut	1	
27	ZQ32008	六角法兰面螺母M8	Nut	1	
28	ZQ1851230	六角法兰面螺栓M12*1.25	Screw	2	
29	ZQ32312	六角法兰面螺母M12	Nut	2	
30	WG9000365401	单管夹(φ15)	Clip	4	
31	ZQ1840620	六角法兰面螺栓M6	Screw	4	
32	ZQ32006	六角法兰面螺母M6	Nut	4	
33	WG9100360182	不锈钢波纹管总成(400mm)	Stainless steel corrugated pi	1	

8.14 HOWO底盘制动装置/Chassis Brake Device

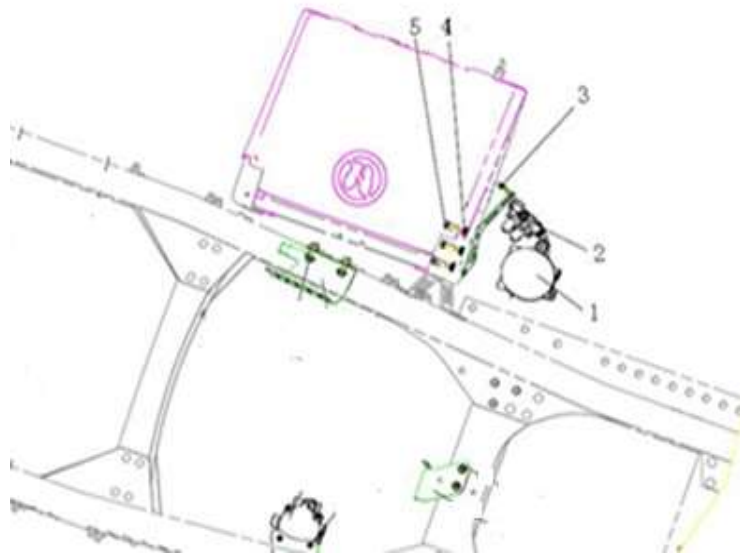


8.14 HOWO底盘制动装置/Chassis Brake Device

序号	零部件图号	名称	Part Name	数量	备注
No.	Part No.			Qty	Remark
1	WG9000360521	空气干燥器	Airdryer	1	

2	WG9000360523	四回路保护阀	5-circuitprotectingvalve	1	
3	Q151C1230	六角头螺栓(细牙)	Screw	3	
4	Q40112	平垫圈	Washer	3	
5	Q40312	弹簧垫圈	Spring washer	3	
6	WG9725360955	排气弯通	Exhaust bent on	1	
7	WG9725360956	成形胶管	Hose	1	
8	190003989340	软管卡箍	Hose retainer	1	
9	WG9918360817	干燥器支架	Airdryer bracket	1	
10	ZQ1851440	六角法兰面螺栓M14*1.5	Bolt	2	
11	ZQ32314	六角法兰面螺母M14	Nut	2	
12	ZQ1840816	六角法兰面螺栓M8	Bolt	2	
13	WG9925360925	成形软管(干燥器到四回)	Hose	1	
14	WG9000360717	储气筒总成Φ309/40L	Air reservoir	2	
15	WG9000360720	储气筒总成Φ309/30L	Air reservoir	1	
16	WG9900360001	紧固带总成	Fastener	6	
17	WG09 190017	拉紧销	Tension bolt	6	
18	WG700 550013	张紧销	Tension bolt	6	
19	Q218B0880	内六角圆柱头螺钉	Bolt	6	
20	812W51401-0194	储气筒5L(Φ154)	Air reservoir	1	

8.14 HOWO底盘制动装置/Chassis Brake Device

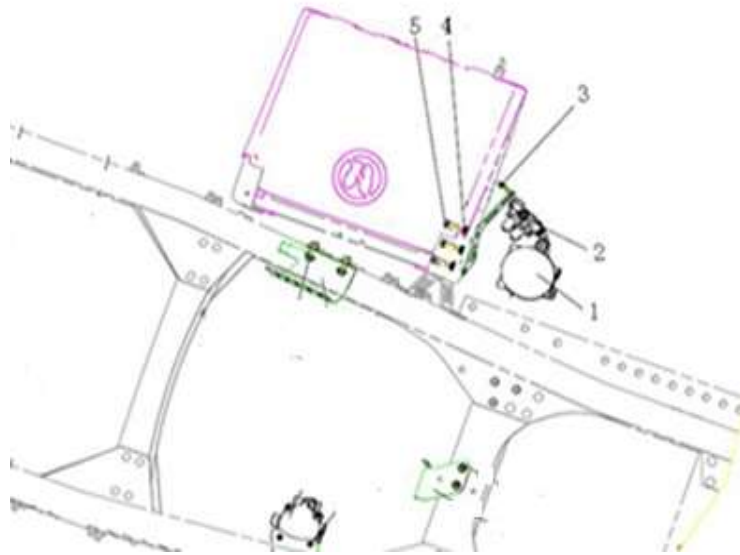


8.14 HOWO底盘制动装置/Chassis Brake Device

序号 No.	零部件图号 Part No.	名称	Part Name	数量 Qty	备注 Remark
-----------	-------------------	----	-----------	-----------	--------------

21	711W51715-5053	5L储气筒支架总成R77	Air reservoir bracket	1	
22	812W67760-0514	紧固带	Fastener	1	
23	ZQ32010	六角法兰面螺母M10	Nut	2	
24	ZQ1841025	六角法兰面螺栓M10	Bolt	2	
25	WG09 190017	拉紧销	Tension bolt	1	
26	WG700 550013	张紧销	Tension bolt	1	
27	Q218B0880	内六角圆柱头螺钉	Bolt	1	
28	190003179781	聚酰胺管 (Φ8*1)	Plastic tube	26m	
29	190003179785	聚酰胺管 (Φ12*1.5)	Plastic tube	26m	
30	WG9003170002	聚酰胺管 (Φ16*2)	Plastic tube	15m	
31	WG9000361004	弹性元件NG8	Connector NG8	1	
32	WG9000361005	卡簧NG8	Snap spring NG8	1	
33	WG9000361006	螺母座NG8	Nut seat NG8	1	
34	WG9000361007	弹性元件NG12	Connector NG12	16	
35	WG9000361008	卡簧NG12	Snap spring NG12	16	
36	WG9000361009	螺母座NG12	Nut seat NG12	16	
37	WG9000361402	放水阀	Draining valve	4	
38	WG9000361012	堵塞NG12-M22X1.5	Plug	3	
39	WG9000361203	直角接头体NG12/NW12	Nozzle	1	
40	WG9000361201	直角接头体NG8/NW6	Nozzle	1	

8.14 HOWO底盘制动装置/Chassis Brake Device

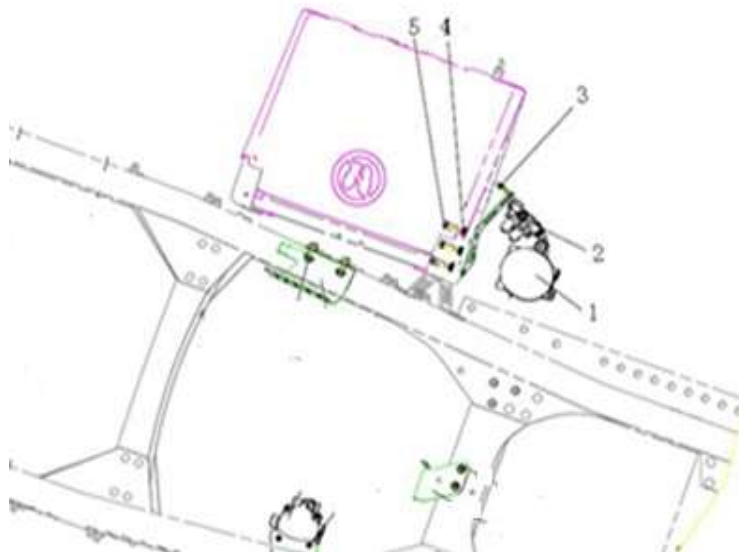


8.14 HOWO底盘制动装置/Chassis Brake Device

序号	零部件图号	名称	Part Name	数量	备注
----	-------	----	-----------	----	----

No.	Part No.	名称	Part Name	Qty	Remark
41	WG9000361301	L型三通接头体NG12/NW12	Nozzle	1	
42	WG9000361401	压力测试接头总成	Pressure test connector	1	
43	WG9000361204	直角接头体NG12/NW9	Nozzle	8	
44	WG9000361101	直通接头体NG12/NW9	Nozzle	4	
45	WG9000361104	直通接头体NG12/NW6	Nozzle	2	
46	WG9000361110	直通接头体NG12/NW12	Nozzle	1	
47	WG9000361306	T型三通接头体NW9/NG12/	T-nozzle	2	
48	WG9000361106	直通接头体NG8/NW6	Nozzle	2	
49	WG9000361202	直角接头体NG12/NW6	Nozzle	1	
50	WG9000360507	单向阀	Valve	1	
51	WG9000361102	双头端直通NG12	Double side through	1	
52	WG9000361319	T型三通接头体2-NW9/NW6	T-nozzle	1	
53	WG9000361323	L型三通接头体NW6/NW9/N	L-Nozzle	1	
54	AZ9003179031	穿线护套	Protect pipe	150mm	
55	190003179046	穿线护套	Protect pipe	150mm	
56	190003179046	穿线护套	Protect pipe	150mm	
57	WG17017361000	螺旋形护管	Protect pipe	4	
58	WG9123360300	波纹护套 (Φ30 黑色)	Protect pipe	200mm	
59	WG9100360134	隔环	Spacer ring	10	
60	WG9100360135	隔环	Spacer ring	10	

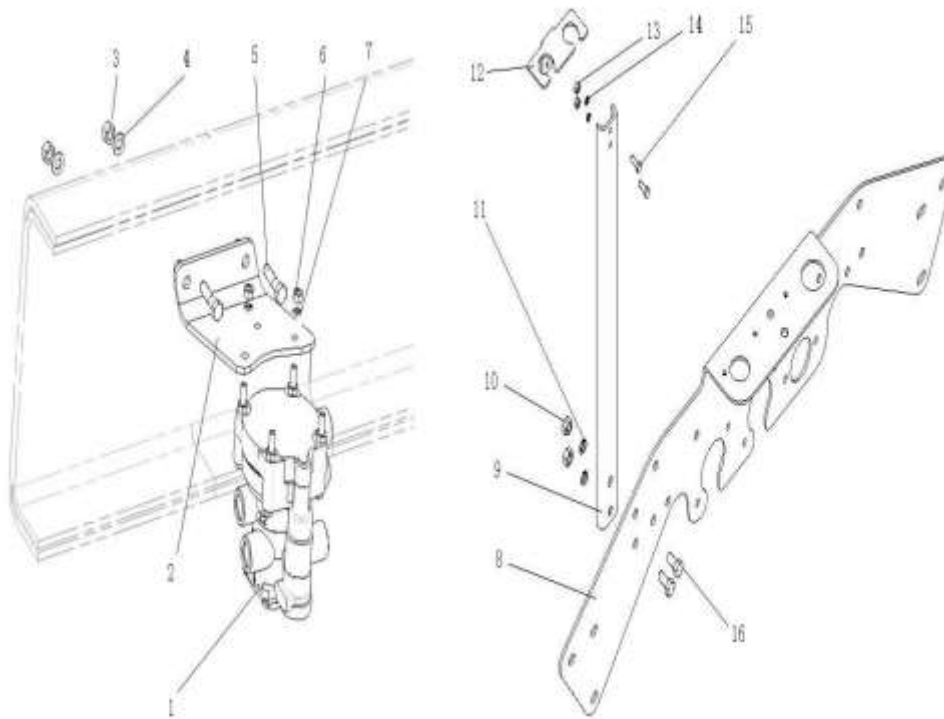
8.14 HOWO底盘制动装置/Chassis Brake Device



8.14 HOWO底盘制动装置/Chassis Brake Device

8.15 牵引车挂车制动控制装置(TGA车架)/Trailer Brake Control Device					
序号	零部件图号	名称	Part Name	数量	备注
No.	Part No.			Qty	Remark
1	WG9000360525	挂车控制阀	Trailer control valve	1	
2	WG9925360847	挂车控制阀支架	Bracket	1	
3	Q340B12	I型六角头螺母	Nut	2	
4	Q40312	弹簧垫圈	Spring washer	2	
5	ZQ1851245	六角法兰面螺栓M12*1.25	Screw	2	
6	ZQ32312	六角法兰面螺母M12	Nut	2	
7	ZQ32008	六角法兰面螺母M8	Spring washer	2	
8	AZ9719360031	组合固定板支架	Bracket	1	
9	WG9719360028	U形杆支架	Bracket	1	
10	Q340B10	六角螺母	Nut	2	
11	Q40310	弹簧垫圈	Spring washer	2	
12	WG9719360029	支架-用于挂车接头	Bracket	1	
13	ZQ1841025	六角法兰面螺栓M10	Nut	2	
14	Q40306	弹簧垫圈	Spring washer	2	
15	ZQ1840620	六角法兰面螺栓M6	Screw	2	
16	ZQ32006	六角法兰面螺母M6	Screw	2	
17	Q40112	平垫圈	Washer	2	
18	Q40108	平垫圈	Washer	2	
19	AZ9725512515	垫圈	Washer	6	
20	Q150B1030	六角头螺栓	Screw	6	

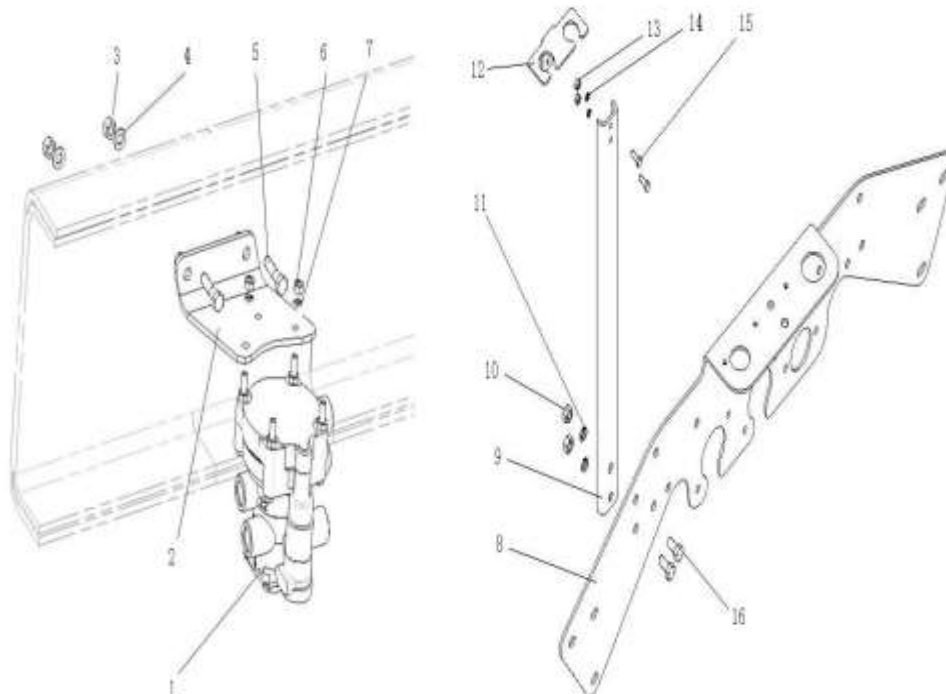
8.15 牵引车挂车制动控制装置(TGA车架)/Trailer Brake Control Device



8.15 牵引车挂车制动控制装置(TGA车架)/Trailer Brake Control Device

序号	零部件图号	名称	Part Name	数量	备注
No.	Part No.			Qty	Remark
21	Q40110	平垫圈	Washer	6	
22	Q40310	弹簧垫圈	Spring washer	6	
23	Q40110	平垫圈	Washer	2	
24	Q40106	平垫圈	Washer	2	
25	WG9000360170	挂车接头(供能红)	Connector	1	
26	WG9000360177	挂车接头(控制黄)	Connector	1	
27	WG9000360140	螺旋管	Helical tube	2	
28	WG9000361004	弹性元件NG8	Connector NG8	1	
29	WG9000361005	卡簧NG8	Snap ring NG8	1	
30	WG9000361006	螺母座NG8	Nut seat NG8	1	
31	WG9000361007	弹性元件NG12	Connector NG12	5	
32	WG9000361008	卡簧NG12	Snap ring NG12	5	
33	WG9000361009	螺母座NG12	Nut seat NG12	5	
34	WG9000361101	直通接头体NG12/NW9	Connector NG12/NW9	1	
35	WG9000361204	直角接头体NG12/NW9	Connector NG12/NW9	4	
36	WG9000361304	L型三通接头体NG12/2-NW6	"L" Connector NG12/2-NW6	1	
37	WG9000361106	直通接头体NG8/NW6	Connector NG8/NW6	2	
38	WG9000361104	直通接头体NG12/NW6	Connector NG12/NW6	1	
39	WG9000361105	卡套式直通过板接头体L12/NG12	Connector L12/NG12	2	
40	WG9000361014	六角薄螺母M18X1.5	Nut M18X1.5	2	

8.15 牵引车挂车制动控制装置(TGA车架)/Trailer Brake Control Device



8.17 双桥制动装置/Double Drive Axle Brake Device

序号 No.	零部件图号 Part No.	名称	Part Name	数量 Qty	备注 Remark
2	WG9000360524	继动阀	Relay valve	2	
5	ZQ1841035TF6	六角法兰面螺栓M10	Screw	4	
6	ZQ32010T13F6	六角法兰面螺母M10	Nut	4	
7	Q40108	平垫圈	Springwasher	4	
8	ZQ32008	六角法兰面螺母M8	Nut	4	
9	ZQ1840812	六角法兰面螺栓M8	Screw	4	
10	ZQ1840825	六角法兰面螺栓M8	Nut	4	
11	WG9000361004	弹性元件NG8	Connector NG8	2	
13	WG9000361005	卡簧NG8	Snap spring NG8	2	
15	WG9000361006	螺母座NG8	Nut seat NG8	2	
17	WG9000361007	弹性元件NG12	Connector NG12	14	
19	WG9000361008	卡簧NG12	Snap spring NG12	14	
21	WG9000361009	螺母座NG12	Nut seat NG12	14	
23	WG9000361201	直角接头体NG8/NW6	Nozzle	2	
25	WG9000361204	直角接头体NG12/NW9	Nozzle	11	
27	WG9000361203	直角接头体NG12/NW12	Nozzle	1	
29	WG9000361406	T型接头体NW9/NG12/TEST	Nozzle	2	
31	WG9000361310	T型三通接头体3-NW9	Nozzle	4	
33	1,90003E+11	聚酰胺管(Φ12*1.5)	Plastic tube	9	
34	WG9725360088	塑料紧固带总成	Tension strap	4	

8.17 双桥制动装置/Double Drive Axle Brake Device

